

時間積分式漏水発見器

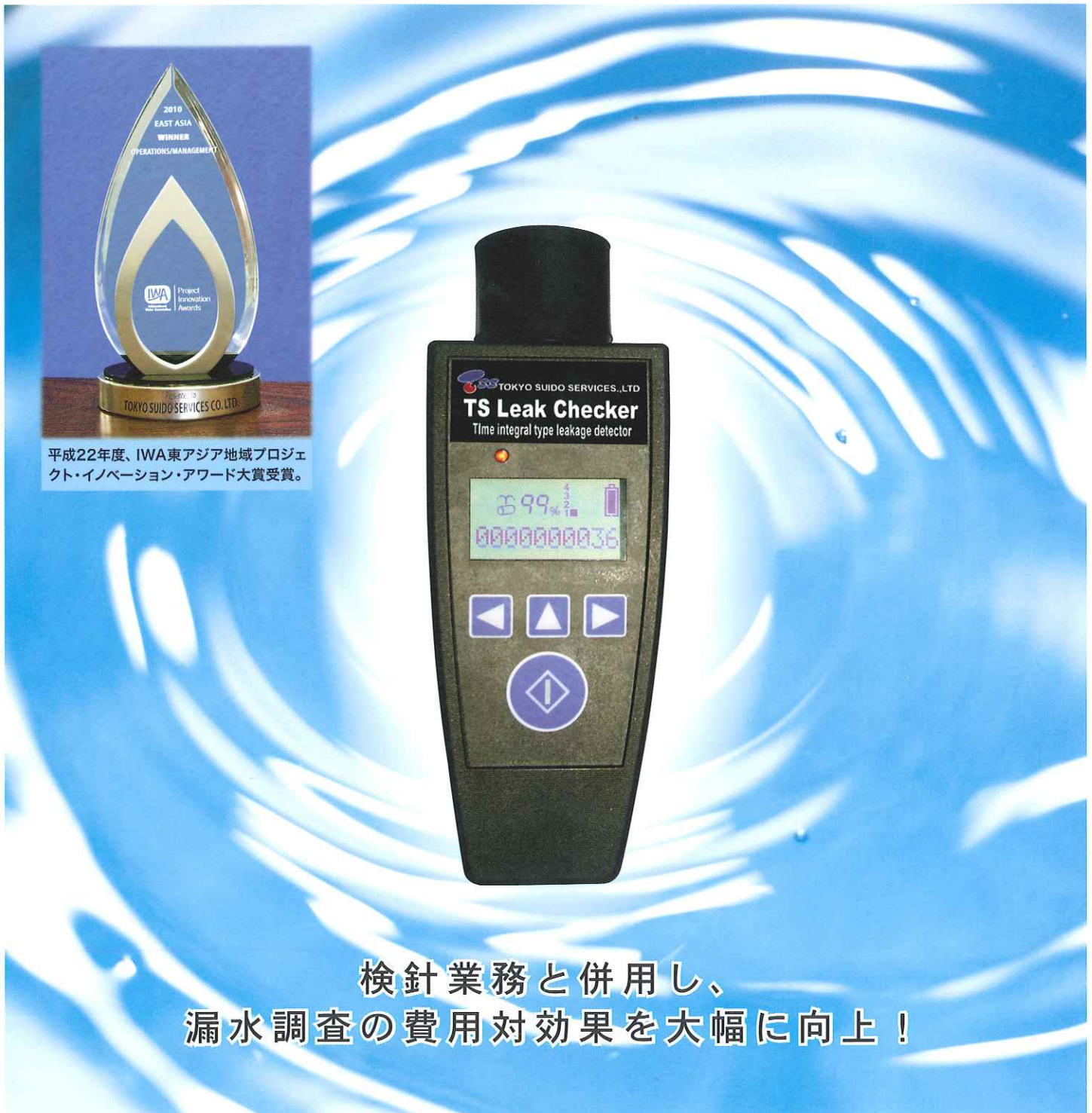
製品番号

SV1108A

TS Leak Checker

ティーエス リークチェッカー

- 小型化及びセンサーとの一体型により携帯性が向上し、検針業務と併用した給水管の漏水点検が可能となりました。
- Bluetoothの搭載により、リアルタイムで検針用ハンディーターミナルに計測データを送信し^{※1}、検針データと一体化したデータ管理が行えます。



平成22年度、IWA東アジア地域プロジェクト・イノベーション・アワード大賞受賞。

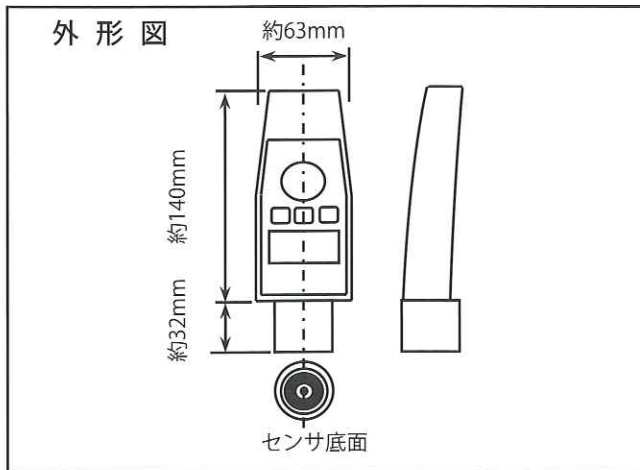
検針業務と併用し、
漏水調査の費用対効果を大幅に向上！

特長

- **小型、軽量化を実現**
携帯性を考慮し、小型／軽量化を実現しました。検針業務と併用して利用することができます。
- **計測時間を大幅に短縮**
従来機種では、漏水有無の計測に10秒以上必要でしたが、本器では最短2秒で計測が可能です。
- **塩ビ管等の測定も可能**
2段階（150Hz／300Hz）のハイパスフィルターを装備。従来機器では捕捉が困難な塩ビ管等の漏水も確実にキャッチできます。
- **無線で計測データを保存**
Bluetoothの搭載により、計測データをPDAやハンディターミナルなどへ直接記録※2できます。

構成

- (1) 本体（センサ付） (2) 棒状アダプタ（センサ用）
(3) データ取込プログラム (4) USB赤外線アダプタ※3
(5) 取扱説明書（日本語） (6) 無線通信仕様書



● 量水器ボックス内の量水器ガラス面、バルブ、配管部など、水道管露出部に直接あててご使用いただけます。

本体仕様

計測機能	計測方法	時間積分方式
	動作モード	モニタ計測
		計測回数: 1～12回 計測時間: 1～5秒
計測開始待ち時間	1～5秒で設定可能	
判定機能	判定方法	最小値判定方法
	判定レベル	4段階から選択（レベル1～レベル4）
		電圧値: 0～200mV（10mV間隔） 積分率値: 0～99%
表示機能	表示方法	液晶表示（バックライト無し）
	表示内容	計測中 : シンボル表示
		漏水有無 : シンボル表示
		時間積分率 : 2桁（00～99%）
		判定レベル : 4段階のシンボル表示
		電池レベル : 2段階のシンボル表示
		ドットマトリクス : 10桁の英数字表示
給水栓番号 : 8桁の数字表示		
操作機能	キー操作	計測開始スイッチ
		設定用スイッチ（[←][↑][→]）
無線通信	インターフェイス	Bluetooth V1.2準拠
	使用プロトコル	シリアルポートプロファイル（SPP）
	送信電力クラス	Power Class 2
赤外線	方式	IrDA物理層準拠

一般仕様

使用環境	周囲温度	0～50℃
	相対湿度	20～90℃
電源	定格電圧	DC3V
	種類	単三乾電池×2本
質量		330g（電池込）

※1 Bluetoothに対応した通信機器が必要です。

※2 通信機器では別途アプリケーションの開発が必要です。

※3 オプション装備になります。

● 本製品及びソフトウェアが、外国為替及び外国貿易管理法に定める戦略物資（又は役務）に該当する場合には、日本国政府の輸出許可が必要です。

● Microsoft Windowsは、米国Microsoft Corporationの米国及びその他の国における登録商標です。

● Bluetoothは、米国Bluetooth SIG, INCの商標です。



〒160-0023 東京都新宿区西新宿6-14-1
新宿グリーンタワービル5階
TEL 03-5320-9350(代表) FAX 03-5320-9357
<http://www.tssk.jp>



株式会社 大阪水道総合サービス
Osaka Water General Service Co., Ltd.

〒540-6591
大阪市中央区大手前 1-7-310MM ビル 12F
Tel : 06-6920-0900 Fax : 06-6920-0905
<http://www.owgs.co.jp/>